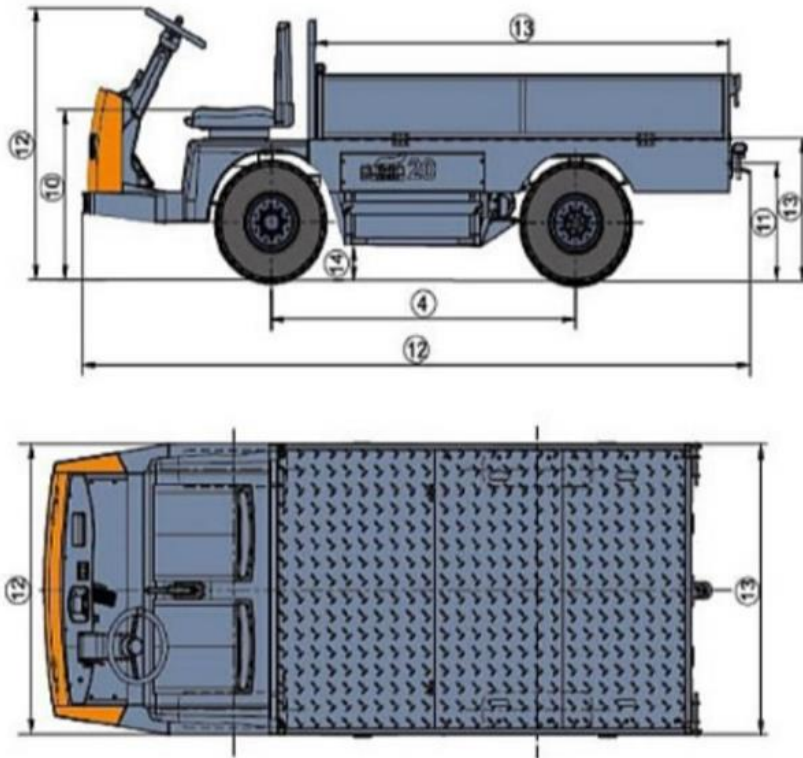


■名称&寸法図 (mm)



品番	④	⑩	⑪	⑬		⑭ 最低 地上高
	軸距離 (ホイールベース)	座席高さ (前側)	牽引フック 地上高さ	寸法 (L×W×H)		
				トラック	プラットフォーム	
M3056B-TRK2TON	1650	860	580	3615×1400×1400	2240×1400×680	130
M3056B-TRK3TON	1650	860	580	3615×1400×1400	2240×1400×680	130
M3056B-TRK5TON	1810	980	720	3970×1500×1500	2600×1500×850	120
M3056B-TRK5TON	2100	980	720	4575×1500×1500	3200×1500×850	120

■共通仕様

運転ブレーキ	油圧ブレーキ・電動ブレーキ
駐車ブレーキ	機械式
走行モード	後輪駆動
運転制御モード	電子式無断モード
運転者耳位置騒音	<65db(A)
コントローラタイプ	カーティス 交流式コントローラー

■仕様

品番	単位	M3056B-TRK2TON	M3056B-TRK3TON	
容量	t	2	3	
自重	kg	1500		
無負荷状態時の 前後タイヤ負荷	kg	800/700		
フロントタイヤ		6.50-10		
リアタイヤ		6.50-10		
旋回半径	mm	3100		
運転速度 (負荷/無負荷)	km/h	12.0/16.0		
登坂能力	% × m	10%×20m		
定格出力	運転モーター	kw	4	5
	ステアリングモーター	kw	1.35	
	バッテリー	V/Ah	48/280	
バッテリー重量	kg	550		
トレッド	前輪	mm	1160	
	後輪	mm	1160	

品番	品名	価格	価格
M3056B-TRK2TON	電動バッテリー式トラック2TON	¥Mail-	1 <input type="text"/> 見積 <input type="button" value="注文"/>
M3056B-TRK3TON	電動バッテリー式トラック3TON	¥Mail-	1 <input type="text"/> 見積 <input type="button" value="注文"/>

品番	単位	M3056B-TRK4TON	M3056B-TRK5TON
容量	t	4	5
自重	kg	2200	2400
無負荷状態時の 前後タイヤ負荷	kg	1000/1200	1150/1250
フロントタイヤ		7.00-12	
リアタイヤ		7.00-12	
旋回半径	mm	4400	4600
運転速度(負荷/無負荷)	km/h	12.0/15.0	
登坂能力	% × m	10%×20m	8%×20m
定格出力	運転モーター	kw	6
	ステアリングモーター	kw	1.35
	バッテリー	V/Ah	48/350
バッテリー重量	kg	579	715
トレッド	前輪	mm	1250
	後輪	mm	1250

品番	品名	価格	価格
M3056B-TRK4TON	電動バッテリー式トラック4TON	¥Mail-	1 <input type="text"/> 見積 <input type="button" value="注文"/>
M3056B-TRK5TON	電動バッテリー式トラック5TON	¥Mail-	1 <input type="text"/> 見積 <input type="button" value="注文"/>

■オプション

- ・ノーパンクタイヤ
- ・シートグレードアップ
- ・荷台あおり
- ・荷台フック
- ・警報灯

<バッテリー運搬車の法令規定を確認(2020.02)>

151条の63に記載ございます通り、作業開始前に下記4項目の点検義務があります。

第五十一条の六十三 事業者は、構内運搬車を用いて作業を行うときは、その日の作業を開始する前に、次の事項について点検を行わなければならない。

- 一 制動装置及び操縦装置の機能
- 二 荷役装置及び油圧装置の機能
- 三 車輪の異常の有無
- 四 前照灯、尾燈、方向指示器及び警音器の機能

その他特に、月次・年次点検の義務はございません。